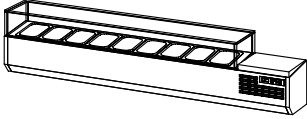


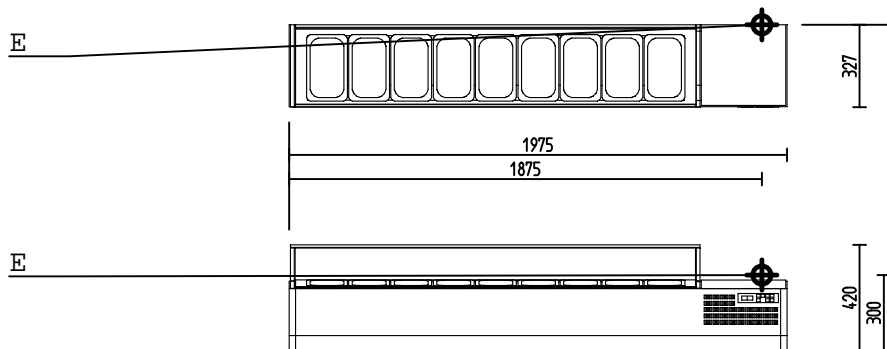
Datenblatt KUT-KAG2001_4**KUT-KUHL**

Artikel-Nr.: KUT-KAG2001_4
 Typ: KAG2001_4
 Schlüssel: KAS-198-33
 Geräteart: KÜHLAUFSATZ
 ME: Stck

Kühlaufsatz
 Typ: KAG2001_4
 Ausführung: statische Kühlung
 mit: Glasaufsatz
 Maschinenfach: rechts
 Ausschnitt: 9x GN 1/4 , 150 mm
 Temperatur: +2 bis +5°C
 Kälteleistung(-10°C VT): 244W
 Innen/Außen: CNS
 Anschlusswert: 145Watt/230Volt
 ABM: B 1975 T 327 H 420 mm



Breite: 1975 mm
 Tiefe: 327 mm
 Höhe: 420 mm



E: 230V 50Hz 0,390 kW (Bauseitig)